

《山东省建筑工程消耗量定额》 第九章 屋面及防水工程

目录

CONTENTS

1

定额内容

2

适用范围

3

编制依据

4

项目划分变化的情况

目录

CONTENTS

- 5 定额说明的主要变化
- 6 工程量计算规则的主要变化
- 7 人工、材料、机械台班消耗量取定
- 8 定额使用中应注意的问题

一、定额内容

本章共四节，第一节屋面工程39个子目，第二节防水工程79个子目，第三节屋面排水29个子目，第四节变形缝与止水带25个子目,共172个子目。

二、适用范围

本章适用于我省行政区域内的一般工业与民用建筑工程的各类屋面和建筑防水工程。

三、编制依据

《房屋建筑与装饰工程工程量计算规范》（GB 50854-2013）；

《建设工程工程量清单计价规范》（GB 50500-2013）；

《建设工程劳动定额》（建筑工程 LD/T 72.1~11-2008）（以下简称08劳动定额）；

《全国统一建筑工程基础定额》（土建 GJD-101-95）（以下简称95定额）；

《全国建筑安装工程统一劳动定额》（1985年）（以下简称85劳动定额）；

《山东省建筑工程消耗量定额》（2003年）（以下简称03定额）；

《屋面工程技术规程》(GB50345-2012)

《坡屋面工程技术规程》(GB50693-2011)

《地下工程防水技术规程》(GB50108-2008)

《屋面工程质量验收规范》(GB50207-2012)

《地下防水工程质量验收规范》(GB50208-2011)

周边省市的现行定额以及有关施工现场的实际调查资料等。

四、与2003定额项目划分变化的情况

1. 本章与03定额的项目设置及数量变化，如下表

节号	小节	项目类别	子目数			备注
			本章	03定额	+ -	
一、屋面工程	瓦屋面	块瓦屋面	15	16	-1	
		波形瓦屋面	6	10	-4	
		沥青瓦	1	0	+1	
	板材屋面	金属板屋面	6	4	+2	
		采光板屋面	5	0	+5	
		膜结构屋面	1	0	+1	
	其他	屋面其他构件	5	1	+4	
小计		39	31	+8		
二、防水工程		卷材防水	32	59	-27	
		涂料防水	27	34	-7	
		板材防水	5	0	+5	
		刚性防水	15	13	+2	
	小计		79	106	-27	
三、屋面排水	小计		29	27	+2	
四、变形缝与止水带	小计		25	24	+1	
合计			172	188	-16	

2. 本章项目设置及主要变化的说明

(1) 屋面工程，03定额共31个定额子目，现调整为39个。其中取消5个子目，新增加17个子目，整合8个子目为4个子目，具体如下：

删除了三曲瓦、玻璃钢波纹瓦、塑料波纹瓦等项目；新增小青瓦、瓷质波形瓦、沥青瓦、装配式金属压型板屋面、阳光板屋面、玻璃采光顶屋面、膜结构屋面、屋面保温层透气管、屋面检修口盖板、屋面排气道口等项目；将四坡西班牙瓦屋面和两坡西班牙瓦屋面合并为一个子目；将四坡英红瓦屋面和两坡英红瓦屋面合并为一个子目；将木檩条镀锌瓦垄铁皮屋面和钢檩条镀锌瓦垄铁皮屋面合并为一个子目；

(2) 防水工程，03定额共106个定额子目，现调整为79个。其中删除65个子目，新增加26子目，调整12个子目为24个子目，具体如下：

删除了掺无机盐铝防水剂素水泥浆子目、拒水粉水泥砂浆、拒水粉混凝土保护层、油毡卷材、高强APP改性沥青卷材、三元乙丙橡胶卷材、再生橡胶卷材、PVC橡胶卷材、水乳型石棉质沥青、水乳型再生胶沥青聚酯布、水乳型阴离子合成胶乳沥青聚酯布、苯乙烯涂料、石油沥青马蹄脂、塑料油膏、塑料油膏嵌缝、氯偏共聚乳胶、石油沥青、TS-C复合防水卷材、LM高分子涂料防水、玻璃丝布防水SBS及WSA防水涂料等项目。

新增了聚合物水泥砂浆、分格缝、聚合物改性沥青卷材、聚氯乙烯卷材、高分子自粘胶膜卷材、水泥基渗透结晶型防水涂料、防水层撒砂粒、铝箔复合防水层、塑料防水板、金属防水板、耐根穿刺复合铜胎基改性沥青卷材、膨润土防水毯等项目；增加防水砂浆每增减10mm厚子目；将改性沥青卷材按铺设方式列项；将水乳型普通乳化沥青涂料、聚氨酯、聚合物复合改性沥青防水涂料调整列项(P234、P235)；调整刚性防水的工作内容，删除工作内容中的分格缝。

(3) 屋面排水，03定额共27个定额子目，现调整为29个。其中删除4个子目，新增加9个子目，调整7个子目为4个子目，具体如下：

删除了石棉水泥管项目；**新增虹吸排水、种植屋面排水项目**；将塑料排水管排水、玻璃钢管排水调整列项**(P240、P241)**。

(4) 变形缝与止水带，03定额共24个子目，现调整为25个。其中删除3个子目，新增加2子目，调整2个子目为4个子目，具体如下：

删除了聚氯乙烯胶泥、石灰麻刀等项目；新增泡沫塑料填塞项目；将建筑油膏和沥青砂浆调整列项**(P243平面、立面)**。

五、本章与03定额相比，定额说明的主要变化

1. 屋面工程

(1) 本章定额增加金属板屋面，一般金属板屋面，执行彩钢板和彩钢夹心板子目，成品彩钢板和彩钢夹心板定额子目包含铆钉、螺栓、封檐板、封口（边）条等用量，不另计算；装配式单层金属压型板屋面区分檩距不同执行定额子目，金属屋面板材质和规格不同时，可以换算，人工、机械不变。

(2) 本章定额增加**采光板屋面和玻璃采光顶**，其支撑龙骨含量不同时，可以调整，其他不变；采光板屋面如设计为**滑动式采光顶**，可以按设计增加U型滑动盖帽等部件调整材料消耗量，人工乘以系数1.05。

(3) 本章定额新增了膜结构屋面，膜结构屋面的钢支柱、锚固支座砼基础等执行其他章节相应项目。

(4) 03定额在定额套用时，不同坡度的屋面工程没有差异。

本章定额屋面坡度以 $\leq 25\%$ 为准， $25\% < \text{坡度} \leq 45\%$ 及人字形、锯齿形、弧形等不规则屋面，人工乘以系数1.3；坡度 $> 45\%$ 的，人工乘以系数1.43。

2. 防水工程

(1) 03定额在定额套用时，不同坡度的防水工程没有差异。

本章定额平(屋)面坡度以 $\leq 15\%$ 为准， $15\% < \text{坡度} \leq 25\%$ 的屋面，按相应项目的人工乘以系数1.18；坡度 $> 25\%$ 及人字形、锯齿形、弧形等不规则屋面或平面，人工乘以系数1.3；坡度 $> 45\%$ 的，人工乘以系数1.43。

(2) 03定额对桩头、地沟、零星部位没有单独作出说明。

本章定额针对实际桩头、地沟和零星部位，人工乘以系数1.82；且单个房间楼地面面积 $\leq 8\text{m}^2$ 时，人工乘以系数1.3。

(3) 03定额防水附加层包含在定额内。

本章定额卷材防水附加层套用卷材防水相应项目，人工乘以系数1.82。

(4) 本章定额的立面是以直形为准编制的，弧形者，人工乘以系数1.18。

(5) 本章定额的冷粘法以满铺为准。点、条铺者按其相应项目的人工乘以系数0.91，粘合剂乘以系数0.7。

(6) 03定额刚性防水定额子目中，包含做分格缝，灌缝膏等工作内容。

本章定额刚性防水定额子目不包含分格缝的工作内容，分格缝单独列项。分格缝主要包括：细石混凝土面层分格缝、水泥砂浆面层分格缝两种，缝截面按照15mm×面层厚度考虑，使用的材料当设计与定额不同时，可以换算，其他不变。

六、本章与03定额相比，工程量计算规则的主要变化

1. 屋面防水

03定额中，屋面防水按设计图示尺寸的水平投影面积乘以坡度系数，以平方米计算，不扣除房上烟囱、风帽底座、风道和屋面小气窗等所占面积，屋面的女儿墙、伸缩缝和天窗等处的弯起部分，按设计图示尺寸并入屋面工程量内计算；设计无规定时，伸缩缝、女儿墙的弯起部分按250mm计算，天窗弯起部分按500mm计算。

本章防水工程计算规则第一条“屋面防水，按设计图示尺寸以面积计算（斜屋面按斜面面积计算），不扣除房上烟囱、风帽底座、风道、屋面小气窗等所占面积，**上翻部分也不另计算**；屋面的女儿墙、伸缩缝和天窗等处的弯起部分，按设计图示尺寸以面积计算；**设计无规定时，伸缩缝、女儿墙、天窗的弯起部分按500mm计算，计入立面工程量内。**”本章定额中屋面防水，坡屋面工程量按斜铺面积加弯起部分；平屋面工程量按水平投影面积加弯起部分。

2. 地面防水

(1) 03定额中地面防水、防潮层按主墙间净面积，以平方米计算。扣除凸出地面的构筑物、设备基础等所占面积，不扣除柱、垛、间壁墙、烟囱以及单个面积在 0.3m^2 以内的孔洞所占面积。

本章工程量计算规则规定“楼地面防水、防潮层按设计图示尺寸以主墙间净面积计算，扣除凸出地面的构筑物、设备基础等所占面积，不扣除间壁墙及单个面积 $\leq 0.3\text{m}^2$ 柱、垛、烟囱和孔洞所占面积，”

(2) 03定额中平面与立面交接处，上卷高度在500mm以内时，按展开面积并入平面工程量内计算，超过500mm时，按立面防水层计算。

本章工程量计算规则规定“平面与立面交接处，上翻高度 $\leq 300\text{mm}$ 时，按展开面积并入平面工程量内计算，高度 $> 300\text{mm}$ 时，按立面防水层计算。”立面防水层上翻面积按墙体净长度乘以上翻高度计算，上翻高度 $\leq 300\text{mm}$ 时，上翻面积并入地面防水工程量内；上翻高度 $> 300\text{mm}$ 时，上翻部分的面积单独计算，按立面防水层套用相应定额。

3 . 本章定额防水工程计算规则第三条 “墙基水平防水、防潮层，外墙按外墙中心线长度、内墙按墙体净长度乘以宽度，以面积计算。”

墙基侧面及墙立面防水、防潮层，不论内墙、外墙，均按设计防水长度乘以高度，以面积计算。

4 . 桩头处防水：本章工程量计算规则规定基础底板的防水、防潮层按设计图示尺寸以面积计算，不扣除桩头所占面积。**桩头处外包防水按桩头投影外扩300mm以面积计算。**

5. 卷材附加层：03定额卷材防水搭接、拼缝、压边、留槎、附加层等用量已综合考虑，不另行计算。

本章定额屋面、楼地面及墙面、基础底板等，其防水搭接、拼缝、压边、留槎用量已综合考虑，不另行计算；**卷材防水附加层**按实际铺贴尺寸以面积计算。

6. 屋面分格缝

03定额刚性防水各定额子目中包含**分格缝**等工作内容。

本章工程量计算规则规定屋面分格缝按设计图示尺寸，以长度计算。

七、人工、材料、机械台班消耗量取定

1. 人工消耗量取定

本章综合工日消耗量，包括基本用工、超运距用工和人工幅度差。基本用工参照08劳动定额、95劳动定额、85劳动定额计算。运距按100m考虑，人工幅度差按基本用工和超运距用工之和的5%计算。

基本用工计算公式为：

基本用工 = \sum (时间定额 × 定额单位 × 相应权重)

人工幅度差，已按基本用工的5%计入相应子目。其计算公式为：

人工消耗量 = (基本用工 + 超运距用工) × (1 + 5%)。

人工幅度差的内容，主要包括：

- ①各专业工种之间的工序搭接及有关工程之间的交叉、配合中不可避免的停歇时间。
- ②在施工过程中的临时停水停电所发生的不可避免的间歇时间。
- ③施工过程中水电维修用工。
- ④工程验收等工程质量检查影响的操作时间。
- ⑤操作地点转移影响的操作时间。
- ⑥工种之间交叉作业造成的不可避免的修复、清理等用工。
- ⑦不可避免的少量零星用工。

2. 材料消耗量取定

本章定额材料消耗量，包括材料的净用量和施工损耗量。

其计算公式为：材料消耗量 = 材料净用量 × (1 + 施工损耗率)

(1) 屋面

①粘土瓦规格为387 mm×218mm，长向搭接80mm，宽向搭接33mm；
脊瓦规格为455mm×195mm，搭接长55，每10m²取定含脊长1.1m。

定额中瓦材计算如下：

瓦材用量 = 10 / (有效瓦长 × 有效瓦宽) × (1 + 损耗率)。

- ②小波石棉瓦规格为1820mm×720mm，脊瓦规格为850mm×360mm，长向搭接200mm，宽向1.5波，脊瓦搭接长70mm，每10m²取定含脊长1.1m。
- ③大波石棉瓦规格为2800mm×994mm，脊瓦规格为850mm×460mm，长向搭接200mm，宽向1.5波，脊瓦搭接长70mm，每10m²取定含脊长1.1m。
- ④西班牙瓦规格为310mm×310mm，脊瓦规格为285mm×180mm。
- ⑤英红主瓦规格为420mm×332mm，脊瓦长420mm，搭接75mm。

(2) 防水工程

SBS卷材材料规格取定为21.86m×0.915m，长向搭接160mm，短向搭接110mm，玻璃纤维布规格为22.22m×0.9m。

卷材定额用量 = $\{[(10\text{m}^2 \times \text{层数}) / (\text{卷材有效长} \times \text{卷材有效宽})] \times \text{每卷卷材面积}\} \times (1 + \text{损耗率})$ 。

玛蹄脂涂刷厚度为：

平面：底层1.9mm，中层1.5mm，面层1.4mm。

立面：底层2.0mm，中层1.6mm，面层1.5mm。

(3) 变形缝与止水带

缝口断面尺寸取定如下：

油浸麻丝：30mm×150mm，

沥青玛蹄脂：30mm×150mm，

建筑油膏：30mm×20mm，

聚氯乙烯胶泥：30mm×20mm，

沥青砂浆：30mm×150mm，

石灰麻刀：30mm×150mm，

油浸木丝板：25 mm×150 mm，

木板盖板：25mm×200mm，

氯丁橡胶止水带：宽300mm，

氯丁胶贴贴玻璃布止水带：宽350mm，

紫铜板止水带：厚2mm，展开宽400mm，

钢板止水带：厚3mm，展开宽400mm。

(4) 本章使用的建筑材料，其施工损耗率如下表

材料名称	损耗率 (%)	材料名称	损耗率 (%)
水泥砂浆	2.5%	塑料防水板	2%
瓦	2.5%	膨润土防水毯	2%
脊瓦	2.5%	细石混凝土	1%
混合砂浆	2.5%	建筑油膏	2%
镀锌铁皮	2%	水落管(成品)	5%
瓦垄铁皮	3%	檐沟(成品)	0%
彩钢压型板(成品)	4%	天沟(成品)	0%
彩钢夹芯板(成品)	5%	土工布	2%
压型屋面板	4%	凹凸型排水板	2%
阳光板	7%	陶粒	2%
中空玻璃	5%	石油沥青玛蹄脂	1%
普通钢化玻璃	5%	石油沥青玛蹄脂熬制	5%
膜材料	30%	沥青砂浆	5%
冷底子油	1%	铝合金板	5%
石油沥青	1%	不锈钢板	5%
冷底子油熬制	5%	止水钢板(成品)	5%
石油沥青熬制	5%	止水带	5%
卷材	1%	锯成材	5%
防水涂料	5%	铁件	4%

3. 机械台班消耗量取定

本章机械台班消耗量，包括主要机械和机械幅度差。

机械幅度差的内容，主要包括：

- ①施工初期限于条件所造成的工效差，结尾时工程量不饱满所损失的时间；
- ②施工中作业区之间的转移及配套机械相互影响所损失的时间；
- ③工程质量检查的影响；
- ④临时停电、停水所发生的工作间歇。

4. 编制实例

表一 定额项目劳动力计算表

章名称	第9章 屋面及防水工程			节名称	第2节防水工程	
项目名称	9-2-10 改性沥青卷材热熔法一层平面			定额单位	10m ²	
工作内容	清理基层，刷基底处理剂，收头钉压条等全部操作过程。					
施工操作工序名称及工作量				劳动定额		
名称	数量	单位	定额编号	工种	时间定额	工日数
1	2	3	4	5	6	7=2×6
平屋面SBS防水层	0.48	10m ²	2008劳动定额AI0020	防水工	0.200	0.096
天沟SBS防水层	0.02	10m ²	AI0023	防水工	0.314	0.006
地面SBS防水层	0.45	10m ²	AI0017	防水工	0.238	0.107
回水坑SBS防水层	0.05	10m ²	AI0025-26	防水工	0.656	0.033
屋面在200 m ² 内加（25%）	1			防水工	0.006	0.006
扣减附加层	-1				0.018	-0.018
小 计						0.23
人工幅度差5%	0.01	合计	0.24	劳动定额调整水平100%	0.24	

表二 定额项目材料计算表

章名称	第9章 屋面及防水工程			节名称	第2节防水工程
项目名称	9-2-10 改性沥青卷材热熔法一层平面			定额单位	10m ²
计算依据或说明	2003版山东消耗量定额6-2-30，全国统一建筑工程基础定额2012年河北A7-52				
名称	规格	单位	计算量	损耗率	使用量
SBS防水卷材		10m ²	11.449	1%	11.5635
改性沥青嵌缝油膏		kg			0.5977
石油液化气		kg			2.6992
SBS弹性沥青防水胶		kg			2.8920

表三

计算公式及图示

章名称	第9章 屋面及防水工程	节名称	第2节防水工程
项目名称	9-2-9 改性沥青卷材热熔法一层平面	定额单位	10m ²
<p>1、编制依据： 《建设工程劳动定额》（建筑工程 LD/T 72.1~11-2008） 《全国统一建筑工程基础定额》（土建 GJD-101-95）及计算书 《全国统一建筑工程基础定额》2012年河北</p> <p>2、权数取定： 参考基础定额计算底稿，屋面占50%，其中平屋面取48%，天沟取2%；地面占50%，其中地面45%，回水坑5%；回水坑方形取80%，圆形取20%。</p> <p>3、人工时间定额： 平屋面SBS防水层时间定额为：0.2；天沟SBS防水层时间定额为：0.314；地面SBS防水层时间定额为：0.238；回水坑时间定额为：$0.596 \times 0.8 + 0.896 \times 0.2 = 0.656$。 屋面面积在200m²内的情况，按照25%的比例考虑，增加人工含量25%：$(0.48 \times 0.2 + 0.02 \times 0.314) \times 0.25 \times 0.25 = 0.006$。 劳动定额中包含附加层的人工，考虑扣减附加层人工含量，扣减附加层人工定额为：$(0.1 + 0.01 + 0.11 + 0.03 + 0.01) \times (12.417 - 11.5635) / 12.417 = 0.018$。</p> <p>4、材料含量： SBS防水卷材按照宽度0.915m，长度21.860m考虑，短边的搭接按照110mm，长边搭接按照160mm。 SBS防水卷材用量=$0.915 \times 21.86 \times 10 / [(0.915 - 0.11) \times (21.86 - 0.16)] = 11.449$平方米； 其余材料参照全国统一建筑工程基础定额2012年河北A7-52。</p>			

八、定额使用中应注意的问题

1. 屋面中瓦材的规格已列于相应的定额项目中或参考前面有关数据的取定，如果设计使用的规格与定额不同时，可按如下方法调整：

调整用量 = [设计实铺面积 / (单页有效瓦长 × 单页有效瓦宽)] × (1 + 损耗率)

单页有效瓦长、单页有效瓦宽 = 瓦的规格 - 规范规定的搭接尺寸。

2. 粘土瓦屋面板或椽子挂瓦条上铺设项目，工作内容包括铺瓦、安脊瓦，瓦以下的木基层要套用相应项目。粘土瓦若穿铁丝钉、元钉，或用挂瓦条，增加相应人工、材料。

3. 屋面瓦结合层的厚度，是根据03定额中瓦底砂浆厚度及实际情况编制的，部分定额子目砂浆厚度表如下

定额名称	砂浆厚度 (mm)	定额名称	砂浆厚度 (mm)
9-1-3普通粘土瓦混凝土板上浆贴	20	9-1-10英红瓦屋面	20
9-1-5水泥瓦混凝土板上浆贴	20	9-1-12琉璃瓦亭面上铺设	20
9-1-6西班牙瓦屋面	25	9-1-13琉璃瓦斜面上铺设	20
9-1-8瓷质波形瓦屋面	20		

注：瓦底结合层的厚度与定额中砂浆厚度不一致时，可以据实调整砂浆厚度，按第十一章楼地面装饰工程的相应项目执行。

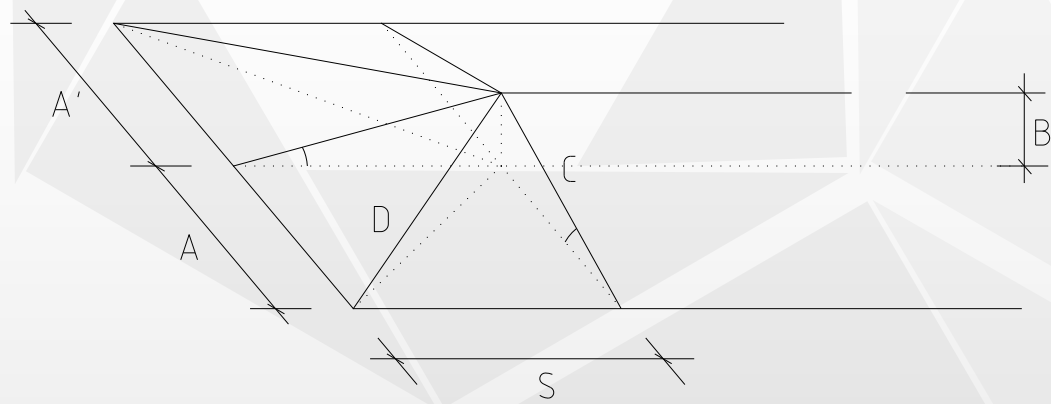
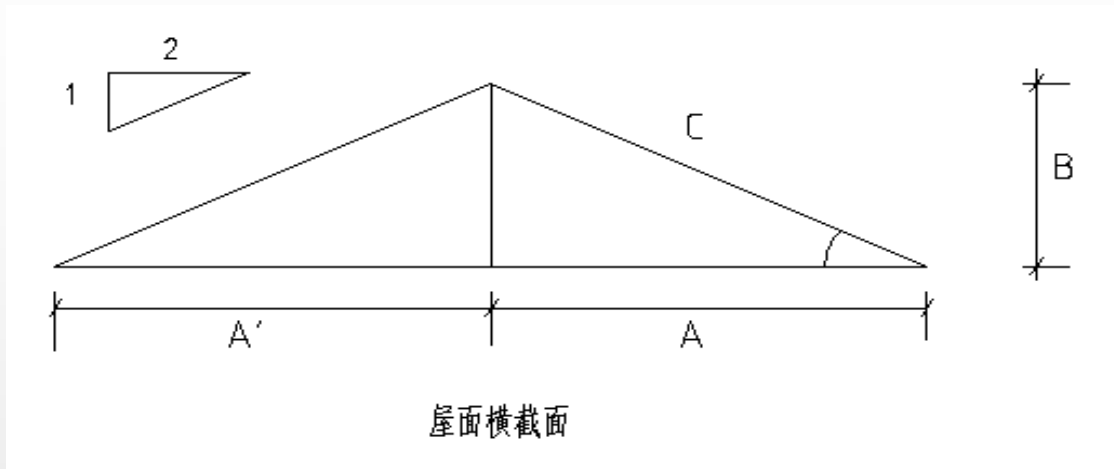
4. 波形瓦屋面、金属板屋面，工作内容包括檩条上铺瓦、安脊瓦，但檩条的制作、安装不包括在定额内，制作及安装另套用相应项目。

5. 斜屋面按斜面面积计算。可以按照图示尺寸的水平投影面积乘以屋面坡度系数，以平方米计算。屋面坡度系数表如下：

屋面坡度系数表

坡 度			延尺系数C	隅延尺系数D
B/A(A=1)	B/2A	角度(a)		
1	1/2	45°	1.4142	1.7321
0.75		36°52'	1.2500	1.6008
0.70		35°	1.2207	1.5779
0.666	1/3	33°40'	1.2015	1.5620
0.65		33°40'	1.1926	1.5564
0.60		30°58'	1.1662	1.5362
0.577		30°	1.1547	1.5270
0.55		28°49'	1.1413	1.5170
0.50	1/4	26°34'	1.1180	1.5000
0.45		24°14'	1.0966	1.4839

坡 度			延尺系数C	隅延尺系数D
B/A(A=1)	B/2A	角度(a)		
0.40	1/5	21°48'	1.0770	1.4697
0.35		19°17'	1.0594	1.4569
0.30		16°42'	1.0440	1.4457
0.25		14°02'	1.0308	1.4362
0.20	1/10	11°19'	1.0198	1.4283
0.15		8°32'	1.0112	1.4221
0.125		7°8'	1.0078	1.4191
0.100	1/20	5°42'	1.0050	1.4177
0.083		4°45'	1.0035	1.4166
0.066	1/30	3°49'	1.0022	1.4157



屋面坡度系数示意图

- 注：① $A=A'$,且 $S=0$ 时, 为等两坡屋面； $A=A'=S$ 时, 为等四坡屋面；
②屋面斜铺面积=屋面水平投影面积 $\times C$ ；
③等两坡屋面山墙泛水斜长= $A \times C$ ；
④等四坡屋面斜脊长度= $A \times D$ 。

6. 膜结构屋面按设计图示尺寸以需要覆盖的水平投影面积计算，膜材料可以调整含量。

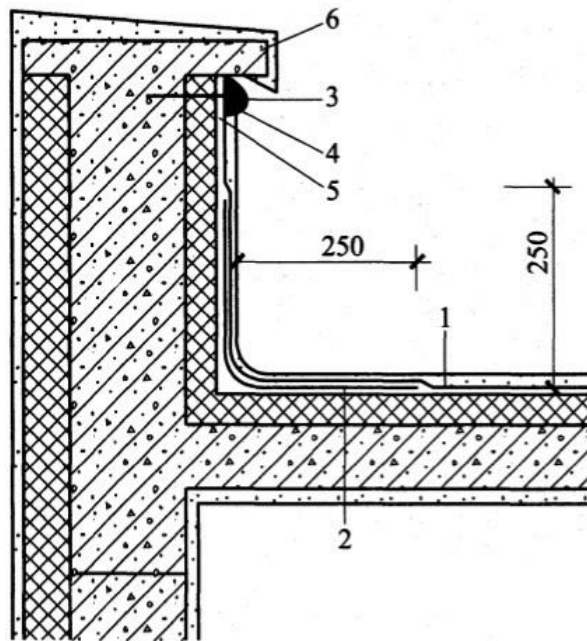
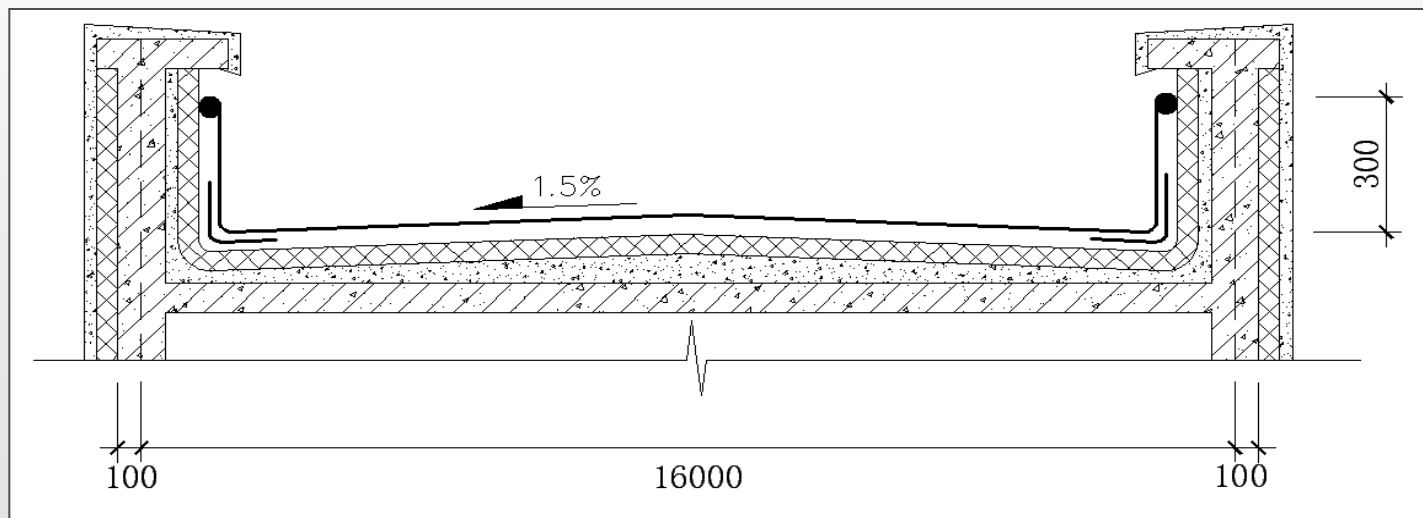
7. 本章第二节防水说明中第一条“项目设置不分室内、室外及防水部位，使用时按设计做法套用相应项目。”在本章定额中，防水项目不区分防水部位，按设计做法套用相应定额。

8. 屋面防水按设计图示尺寸以面积计算（斜屋面按斜面面积计算），不扣除房上烟囱、风帽底座、风道、屋面小气窗等所占面积，上翻部分也不另计算；屋面的女儿墙、伸缩缝和天窗等处的弯起部分，按设计图示尺寸计算；设计无规定时，伸缩缝、女儿墙、天窗的弯起部分按500mm计算,计入立面工程量内。

9. 变形缝包括建筑物的伸缩缝、沉降缝及抗震缝，适用于屋面、墙面、地基等部位。缝口断面尺寸已列于定额说明中，若设计断面尺寸与定额取定不同时，主材用量可以调整，人工及辅材不变。调整量可按下式计算：

$$\text{调整用量} = (\text{设计缝口断面积} / \text{定额缝口断面积}) \times \text{定额用量}$$

例1.某建筑物，如下图所示，轴线尺寸 $50\times 16\text{m}$ ，四周女儿墙墙厚200，女儿墙内立面保温层厚度60。屋面做法：水泥珍珠岩找坡层，最薄60厚，屋面坡度 $i=1.5\%$ ，20厚1:2.5水泥砂浆找平层，100厚挤塑保温板，50厚细石混凝土保护层随打随抹平，刷基底处理剂一道，改性沥青卷材热熔法粘贴一层。



1—防水层；2—附加层；3—密封材料；
4—金属压条；5—水泥钉；6—压顶

女儿墙防水处理详图

由于屋面坡度小于屋面坡度系数表中的最小坡度0.066，因此按平面防水计算。

平面防水面积 = $(50 - 0.2 - 0.06 \times 2) \times (16 - 0.2 - 0.06 \times 2) = 778.9824 \text{m}^2$

上翻高度 $\leq 300 \text{mm}$ 时，按展开面积并入平面工程量内计算。

上卷面积 = $[(50 - 0.2 - 0.06 \times 2) + (16 - 0.2 - 0.06 \times 2)] \times 2 \times 0.3 = 39.216 \text{ m}^2$

附加层不包含在定额内容中，单独计算。

附加层面积 = $[(50 - 0.2 - 0.06 \times 2) + (16 - 0.2 - 0.06 \times 2)] \times 2 \times 0.25 \times 2 = 65.36 \text{ m}^2$

由于基层处理剂已包含在定额内容中，不另计算。

平面防水工程量 = $778.9824 + 39.216 = 818.1984 \text{ m}^2$ ，套用定额9-2-10改性沥青卷材热熔法一层平面子目；

附加层防水工程量 = 65.36 m^2 ，套用定额9-2-10改性沥青卷材热熔法一层平面子目，人工乘以系数1.82。